

# President Junior / President Senior

Studio G&R  
1971



Scrivania in cristallo trasparente, extralight o "grigio Italia" temperato 10mm (President Junior) o 12mm (President Senior). Parti metalliche in acciaio inox lucido o satinato. Disponibili anche in ottone lucido, ottone satinato o laccato bianco o nero goffrato.

NEW

Disponibile nuova finitura: cristallo bronzo temperato 8mm.

Cm (L x P x H)

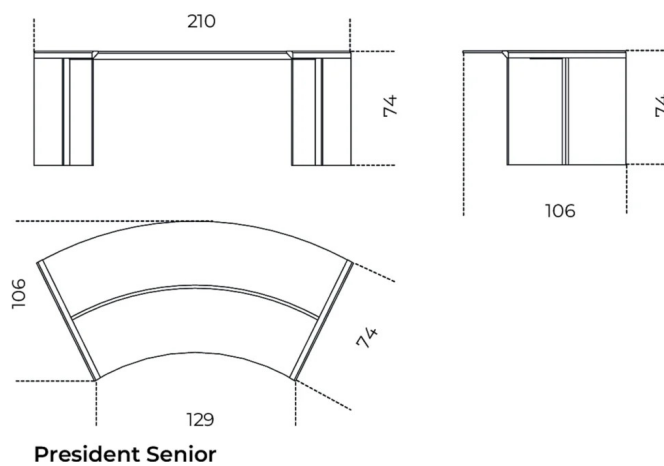
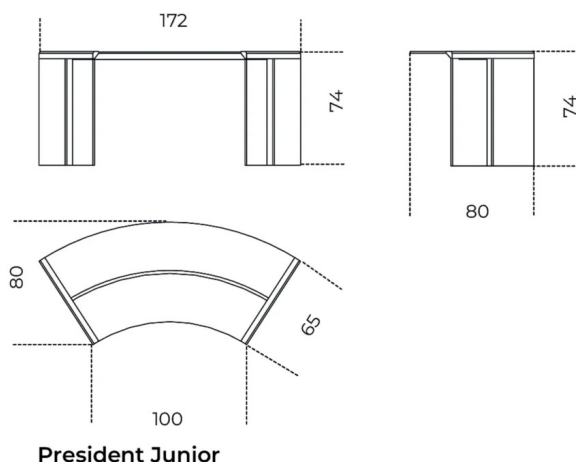
172 x 80 x 74

210 x 106 x 74

Inches (L x P x H)

67 $\frac{3}{4}$  x 31 $\frac{1}{2}$  x 29 $\frac{1}{4}$

82 $\frac{3}{4}$  x 41 $\frac{3}{4}$  x 29 $\frac{1}{4}$



# Finiture

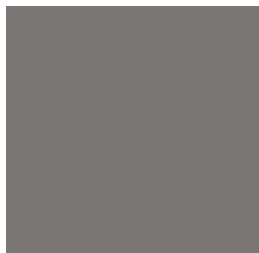
## Cristallo



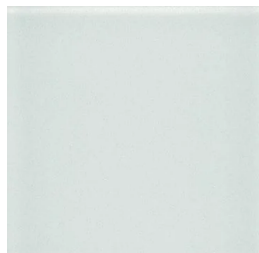
Bronzo



Extralight



"Grigio Italia"

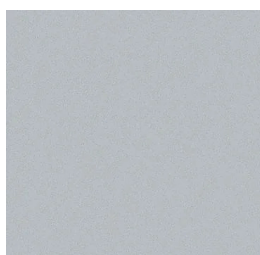


Trasparente

## Metallo



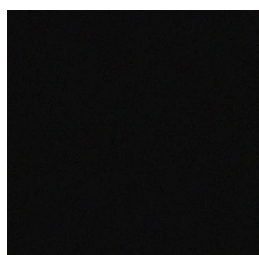
Acciaio inox lucido



Acciaio inox satinato



Bianco goffrato



Nero goffrato



Ottone lucido



Ottone satinato